

# AEG

Low Voltage



## REC Plus

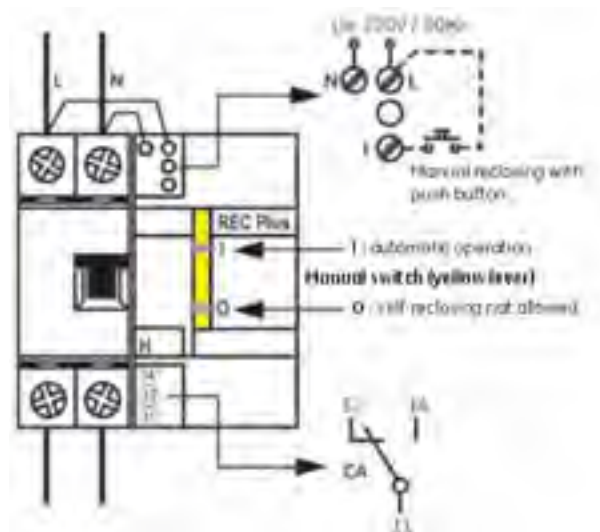
**Προστασία έναντι διαρροής  
με αυτόματη επαναφορά**



# REC Plus

## Προστασία έναντι διαρροής με αυτόματη επαναφορά

Η προστασία έναντι διαρροής που απαιτείται σύμφωνα με τους ισχύοντες κανονισμούς, προστατεύει ανθρώπους από κινδύνους ηλεκτροπληξίας, αλλά αρκετές φορές, ανεπιθύμητη λειτουργία του ρελέ διαρροής μπορεί να προκαλέσει τη διακοπή ηλεκτροδότησης σε σημαντικές εγκαταστάσεις. Στο 95% των περιπτώσεων, μία χειροκίνητη επαναφορά του ρελέ διαρροής επιλύει το πρόβλημα, καθώς η διαρροή δεν είναι μόνιμη. Χωρίς τη μονάδα αυτόματης επαναφοράς **REC Plus**, ο χειροκίνητος επανοπλισμός του ρελέ διαρροής μπορεί να είναι ένα σοβαρό πρόβλημα, εάν δεν είναι κοντά στον πίνακα κάποιος άνθρωπος, ή αν η λειτουργία του ρελέ διαρροής δεν γίνει αντιληπτή έγκαιρα.



## Εξοτικά / Ξενοδοχειακές μονάδες



- Αλλοίωση τροφίμων σε ψυγεία
- Ανενεργό σύστημα συναγερμού
- Το νερό στις πισίνες λιμνάζει
- Οι γκαραζόπορτες δεν δουλεύουν

## Εμπορικά κέντρα / Τράπεζες



- Τα ταμεία δεν δουλεύουν
- Τα ATM δεν δουλεύουν

## Φάρμες



- Σοβαρές ζημιές μπορεί να προκληθούν

## Δημοτικός φωτισμός/ Σηματοδότηση δρόμων



- Συσκότιση δρόμων-πλατειών
- Οι φωτεινοί σηματοδότες δεν δουλεύουν

## Προστασία έναντι διαρροής με αυτόματη επαναφορά



**Η μονάδα REC Plus** θέτει σε λειτουργία αυτόματα το συνδεδεμένο ρελέ διαρροής μετά από λειτουργία του, αφού περάσει ο προκαθορισμένος χρόνος καθυστέρησης μεταξύ προσπαθειών επαναφοράς. Διαθέτει επίσης επαφές που επιτρέπουν την χειροκίνητη επαναφορά με τηλεχειρισμό μέσω μπουτόν.

### Θέσεις κίτρινου μοχλού

- Θέση 1: REC Plus σε λειτουργία
- Θέση 0: REC Plus μπλοκαρισμένο ηλεκτρικά και μηχανικά

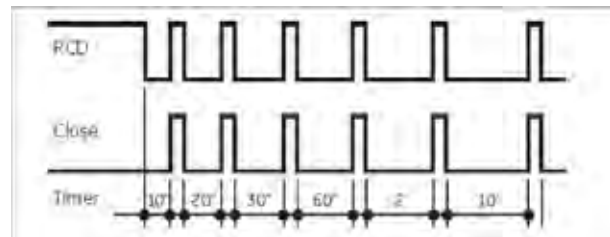
Όταν μετακινούμε τον κίτρινο μοχλό στη θέση 0 γίνεται αρχικοποίηση (reset) του κύκλου προσπαθειών επαναφοράς.

### ΠΡΟΣΟΧΗ !!!

**Εάν στην εγκατάσταση γίνονται εργασίες συντήρησης, η μονάδα πρέπει να τίθεται στη θέση OFF, σηκώνοντας και κλειδώνοντας τον κίτρινο μοχλό με λουκέτο στη θέση 0.**

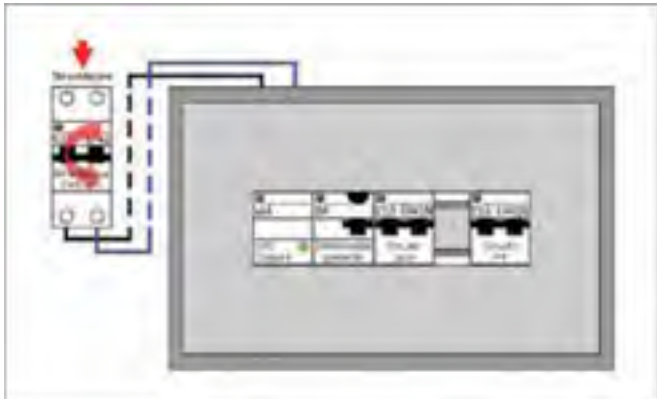
Επίσης το REC Plus διαθέτει μία μεταγωγική επαφή σηματοδότησης της κατάστασης του συνδεδεμένου μέσου προστασίας. (Ακροδέκτες Nr 11,12 & 14).

Όταν λειτουργήσει το ρελέ διαρροής (trip), αρχίζει μία ακολουθία έξι προσπαθειών επαναφοράς

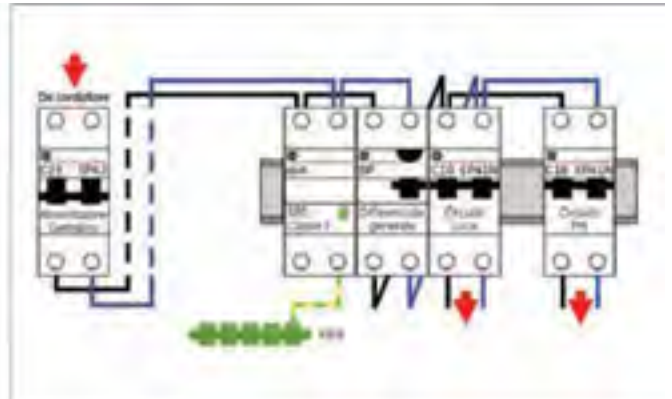


Αν μια προσπάθεια επαναφοράς είναι επιτυχής, η ακολουθία σταματάει. Αν το REC Plus αποτύχει και στις έξι προσπάθειες, τότε δεν επιτρέπει άλλες προσπάθειες επαναφοράς του ρελέ διαρροής. Σε αυτή την περίπτωση χρειάζεται να γίνει χειροκίνητη επαναφορά..

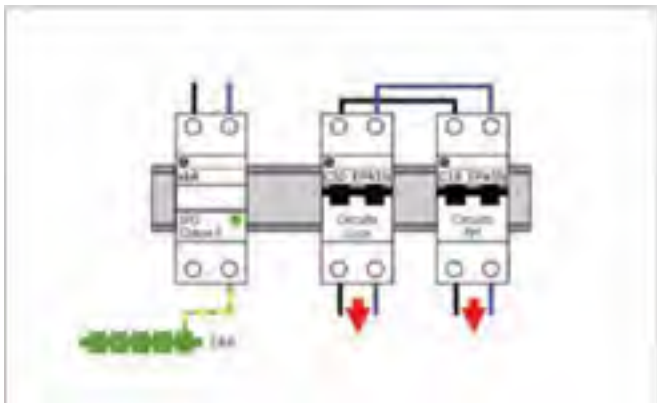
## ΟΔΗΓΙΕΣ ΤΟΠΟΘΕΤΗΣΗΣ



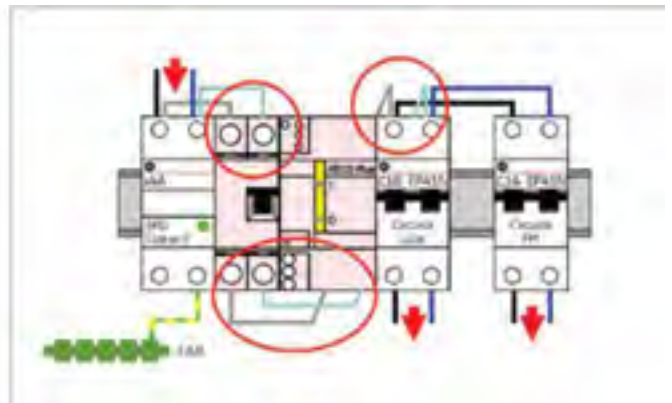
**1.** Αποσυνδέστε τον γενικό διακόπτη του πίνακα



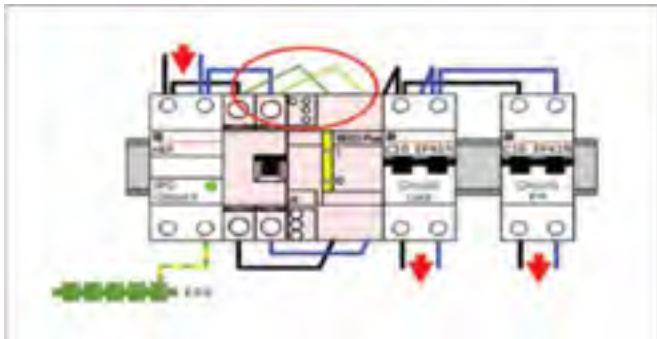
**2.** Αφαιρέστε το κάλυμμα του πίνακα (μετόπη)



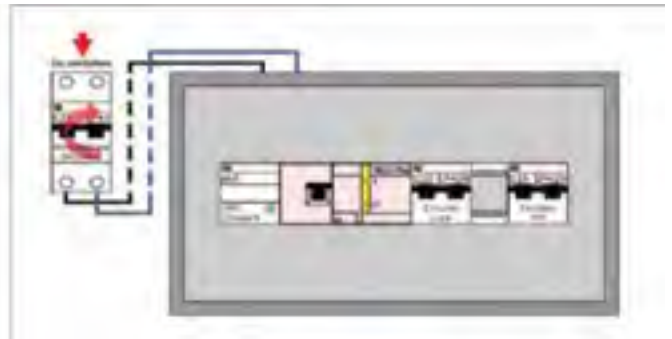
**3.** Αφαιρέστε το ρελέ διαροής που θα αντικατασταθεί



**4.** Τοποθετήστε το REC Plus και συνδέστε τα καλώδια εισόδου/εξόδου



**5.** Συνδέστε τα καλώδια παροχής βοηθητικής τάσης από την είσοδο του REC Plus.



**6.** Τοποθετήστε το κάλυμμα του πίνακα και σιγκώστε τον γενικό διακόπτη